

**Sustav rukovanja jedinicom s haubom
Stol za pretpranje s koritom - Smjer s
lijeva na desno, 800mm**

STAVKA #: _____

MODEL # _____

NAZIV # _____

SIS # _____

AIA # _____



865307 (BHHPTB08L)

Stol za pretpranje s koritom,
smjer s lijeva na desno - 800
mm**Kratke specifikacije****Br. stavke:** _____

Za perilice posuđa s haubom. Konstrukcija od 304 AISI nehrđajućeg čelika. Zidna ploča visine 300mm. Dvije cjevaste nogice kvadratnog poprečnog presjeka 40 x 40 s prilagodljivom visinom. Posuda dimenzija 500 x 400 x 300h mm sa zaštitom od prelijevanja, rupom za odvod i plastičnim sifonom. Smjer košara: s lijeva na desno.

Glavne značajke

- Isporučuje se rastavljen i lako se sastavlja.
- Dizajniran za košare za pranje posuđa dimenzija 500x500mm.
- Donje ravne police (za smještanje ispod stola) i pribor za pretpranje dostupni su kao dodatna oprema.

Konstrukcija

- Noge od nehrđajućeg čelika 50mm podesljive su visine čime se omogućuje dobro poravnavanje i povezanost sa ostalim elementima na liniji pranja.
- Uključeno stražnje povišenje za zaštitu od prskanja.
- Duboki preklopljeni rubni profili služe za sprječavanje kapanja i lako i sigurno čišćenje.
- Sve površine su glatke, sa zaobljenim rubovima, sa sjajnim premazom, za lakše čišćenje
- Šuplje nogice kvadratnog poprečnog presjeka 40x40mm i nastavci za niveliranje izrađene su od AISI 304 nehrđajućeg čelika.
- Cjelokupna izvedba konstrukcije u nehrđajućem čeliku 304 AISI.
- Namjenjen pričvršćivanju za stroj za pranje posuđa; treba se opremiti jednim parom nogu na drugom kraju.
- [NOT TRANSLATED]

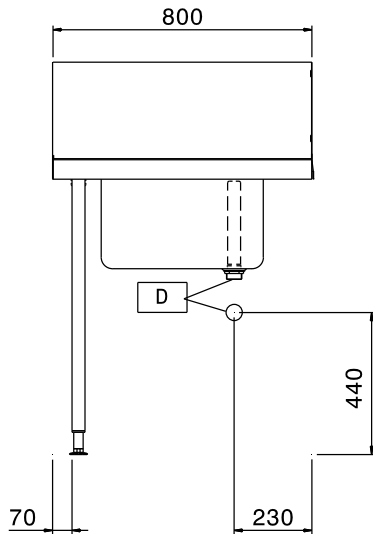
Opcijska dodatna oprema

- Miješalica vode s regulacijom PNC 855379 temperature, s dvojnim otvorima, pokretana lakatnim mehanizmom te s jedinicom za prethodno ispiranje
- Miješalica vode za prethodno PNC 855380 ispiranje s regulacijom temperature
- Zidna miješalica vode, PNC 855381 prethodno ispiranje, s regulacijom temperature
- Miješalica vode za prethodno PNC 855385 ispiranje s jednim otvorom i regulacijom temperature
- Slavina s regulacijom PNC 855386 temperature, jednim otvorom, jedinicom za prethodno ispiranje
- Slavina za naknadno PNC 855389 dodavanje vode s regulacijom temperature, jednim otvorom i jedinicom za prethodno ispiranje

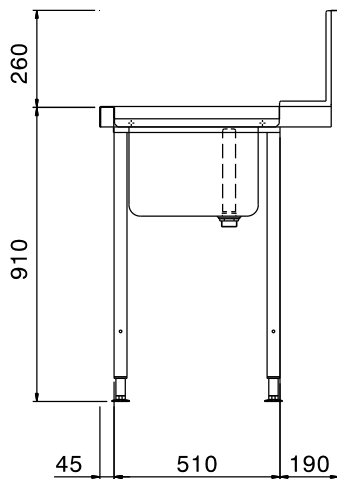
ODOBRENJE: _____

- Donja polica za stol - 800 mm PNC 865351
- Pribor za učvršćenje u pod za 2 kvadratne noge PNC 865386
- Jednostruki plastični sifon 2" PNC 895313

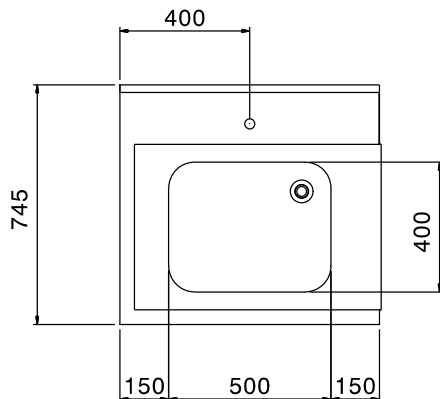
Prednja/e



Bočna/o



Gornja/e



Ključne informacije:

Vanjske dimenzije, širina: 865307 (BHHPTB08L)	800 mm
Vanjske dimenzije, dubina:	745 mm
Vanjske dimenzije, visina:	1170 mm
Neto težina:	6 kg
Dimenzije zaštite od prskanja, visina:	300 mm
Dimenzije korita	500x400x300h

Sustav rukovanja jedinicom s haubom
 Stol za pretpranje s koritom - Smjer s lijeva na desno, 800mm

Tvrtka zadržava pravo promjene bez prethodne najave.
 Sve informacije bile su točne u vrijeme tiskanja.